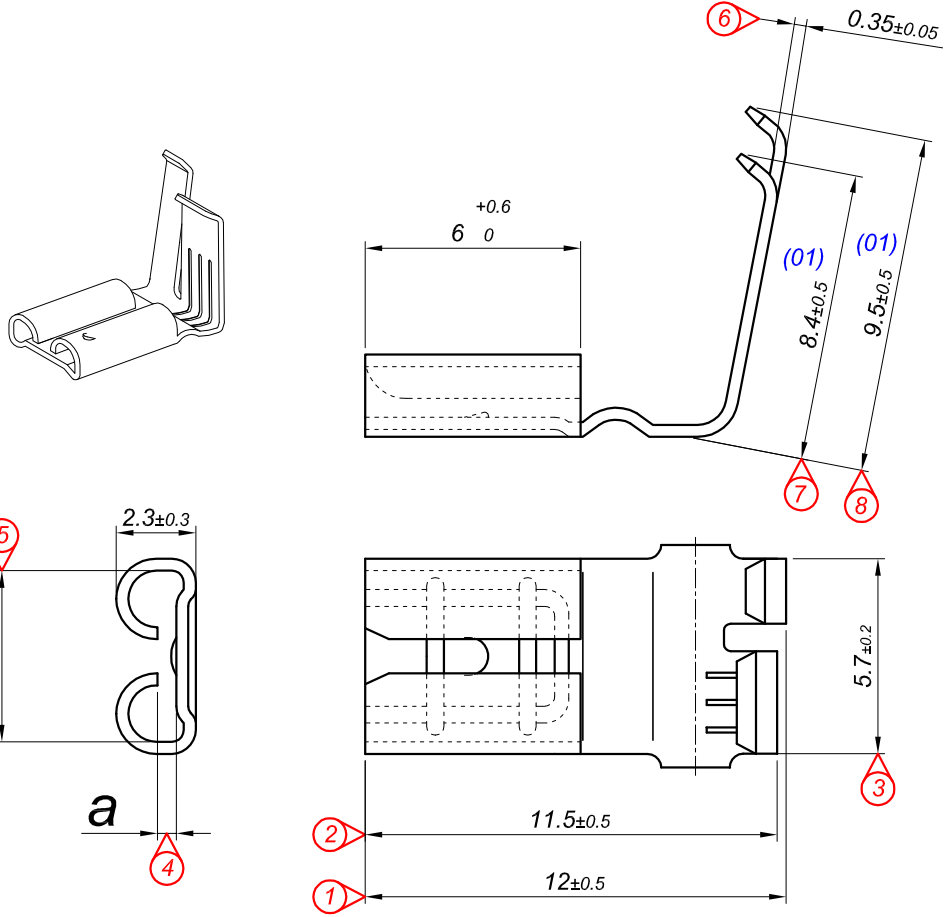
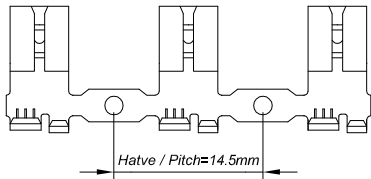


PARÇA KODU PART CODE	PARÇA ADI PART NAME	ERKEK TERMİNAL MALE TERMINAL	a ÖLÇÜSÜ (AYAR) a MEASURE (SET)	Malzeme Material	Kaplama Coating
TB 2201.50 DP	4.8 YAN BAYRAK TERMİNAL 0.50 =DP=	0.50	0.35±0.1	(CuZn30) Pirinç / Brass	_____
TB 2201.50 RP	4.8 YAN BAYRAK TERMİNAL 0.50 =RP=	0.50	0.35±0.1	(CuZn30) Pirinç / Brass	_____
TB 2201.50 RPK	4.8 YAN BAYRAK TERMİNAL 0.50 =RPK=	0.50	0.35±0.1	(CuZn30) Pirinç / Brass	Kalay / Sn (3-5µ)
TB 2201.50 RÇN	4.8 YAN BAYRAK TERMİNAL 0.50 =RÇN=	0.50	0.35±0.1	Nikel kaplı çelik / Nickel plated Steel	Nikel / Ni (≥1.5µ)
TB 2201.65 RP	4.8 YAN BAYRAK TERMİNAL 0.65 =RP=	0.80	0.65±0.1	(CuZn30) Pirinç / Brass	_____
TB 2201.80 DP	4.8 YAN BAYRAK TERMİNAL 0.80 =DP=	0.80	0.55±0.1	(CuZn30) Pirinç / Brass	_____
TB 2201.80 RP	4.8 YAN BAYRAK TERMİNAL 0.80 =RP=	0.80	0.55±0.1	(CuZn30) Pirinç / Brass	_____
TB 2201.80 RPK	4.8 YAN BAYRAK TERMİNAL 0.80 =RPK=	0.80	0.55±0.1	(CuZn30) Pirinç / Brass	Kalay / Sn (3-5µ)
TB 2201.80 RÇN	4.8 YAN BAYRAK TERMİNAL 0.80 =RÇN=	0.80	0.55±0.1	Nikel kaplı çelik / Nickel plated Steel	Nikel / Ni (≥1.5µ)
TB 2201.90 RP	4.8 YAN BAYRAK TERMİNAL 0.90 =RP=	0.80	0.70±0.1	(CuZn30) Pirinç / Brass	_____
TB 2201.90 RPK	4.8 YAN BAYRAK TERMİNAL 0.90 =RPK=	0.80	0.70±0.1	(CuZn30) Pirinç / Brass	Kalay / Sn (3-5µ)



Kalıp çıkış yönü  
Mold output direction ← → Makara açılım yönü  
Reel opening direction



Ölçek  
Scale : 1 / 1.5

**Kablo Kesiti**

**Wire Section : 0.75 - 1.50 mm<sup>2</sup>**

Resim üzerinden ölçü almayınız  
do not measure on drawing

Tarih / Date	11.10.2012	İmza /Signature	Ölçek /Scale		
Çizen / Desing	M.Yağcı		5 / 1	(01) Yeni kalıp yapıldı, 8,5 / 8,4 - 10 / 9,5 olarak değiştirildi.	10.12.2018
Onay / Approval	Ç.Yeşil			Değişiklik / Revision	Tarih/Date



Parça Adı:  
Part Name **YAN BAYRAK TERMİNALİ 4.8**

Parça Kodu:  
Part Code **TB 2201**